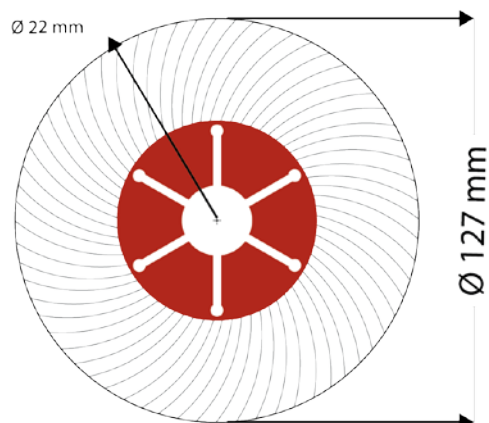


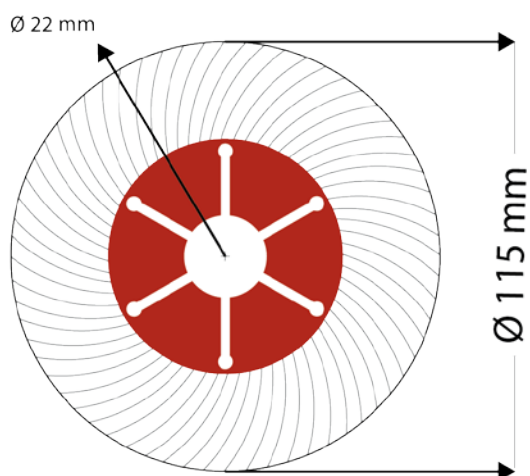
Les disques semi-flexibles SAGAR®-FLEX offrent une grande capacité grâce la haute qualité des matières premières employées dans leur fabrication, ce qui les rend idéal pour tout travail de dégrossissage et finition sur un grand éventail d'applications industrielles

Application	Tout travail de dégrossissage
Pour	marbre – granit – pierre – terrazo – béton – matière plastique – polyester – porcelaine – fonte
Composition	Carbure de silicium + résines + charges minérales
Fixation	Fixation avec bride - TOUJOURS utiliser avec plaque d'appui
Machine	Ponceuse manuelle
Grains	SC (carbure de silicium) 16, 24, 36, 60, 80, 120 SCV (carbure de silicium vert) 100, 180 - forme courbe
Formes	CR (bombé) ó PL (plat)
r.p.m máx	6.500 r.p.m



Les disques semi-flexibles SAGAR®-FLEX offrent une grande capacité grâce la haute qualité des matières premières employées dans leur fabrication, ce qui les rend idéal pour tout travail de dégrossissage et finition sur un grand éventail d'applications industrielles

Application	Tout travail de dégrossissage
Pour	marbre – granit – pierre – terrazo – béton – matière plastique – polyester – porcelaine – fonte
Composition	Carbure de silicium + résines + charges minérales
Fixation	Fixation avec bride - TOUJOURS utiliser avec plaque d'appui
Machine	Ponceuse manuelle
Grains	16, 24, 36, 60, 80, 120
r.p.m máx	8.500 r.p.m



Les disques semi-flexibles SAGAR®-FLEX offrent une grande capacité grâce la haute qualité des matières premières employées dans leur fabrication, ce qui les rend idéal pour tout travail de dégrossissage et finition sur un grand éventail d'applications industrielles

Application	Tout travail de dégrossissage
Pour	marbre – granit – pierre – terrazo – béton – matière plastique – polyester – porcelaine – fonte
Composition	Carbure de silicium + résines + charges minérales
Fixation	Fixation avec bride - TOUJOURS utiliser avec plaque d'appui
Machine	Ponceuse manuelle
Grains	SC (carbure de silicium) 16, 24, 36, 60, 80, 12 SCV (carbure de silicium vert) 36, 100, 180
r.p.m máx	8.500 r.p.m