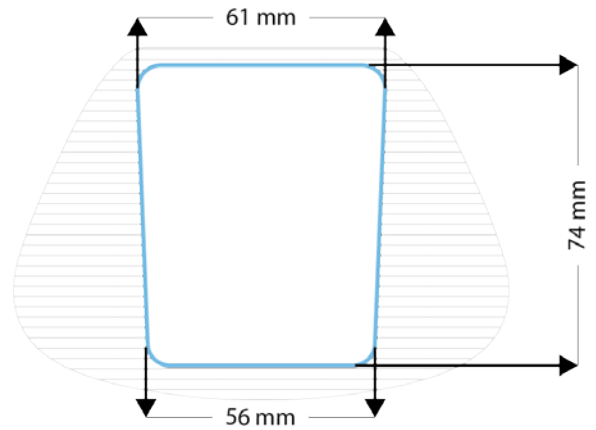
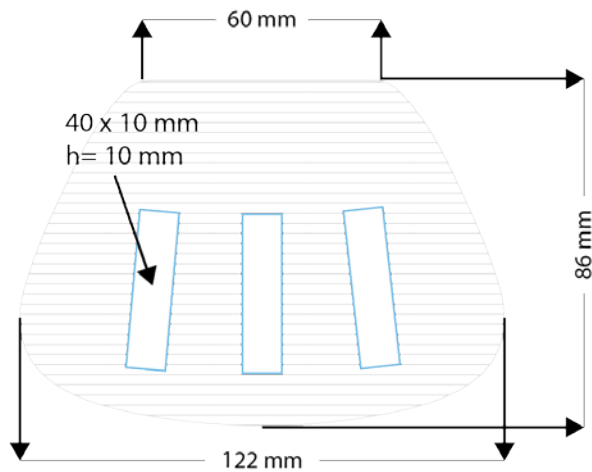




ABRASIVOS AGUILA
stone care products

Ficha Técnica

TACO RM



El **Taco RM** se fabrica con pastillas diamantadas metálicas encastadas en el cuerpo de diamante resina. Específico pavimentos hidráulicos (tipo Nolla) donde es necesario un desbaste menos agresivo que el proporcionado por los segmentos totalmente metálicos, evitando así que se desportillen los cantos de las piezas. También puede ser usado en mármol, terrazo y granito

Aplicación	Rebaje y Pulido de mosaico hidráulico
Composición	Pastilla metálica diamantada + resina abrasiva
Fijación	Taco / plástico
Altura Diamantada	10 mm
Máquina	Máquina de rebaje de pavimento
Granos	Gr. 30, 60, 120, 220